

## 2-клавишный умный беспроводной выключатель 0 648 94 - 0 677 24/74

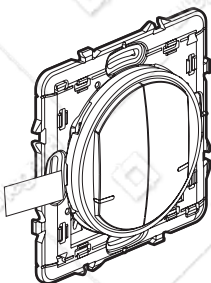


Эти устройства представляет собой умное изделие, для подключения которого **требуется** предварительно купить и установить стартовый пакет серии Céliane with Netatmo.

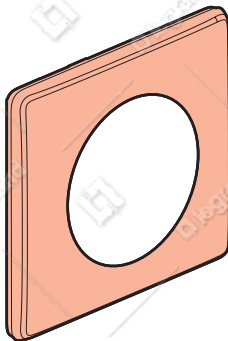


Данное изделие управляет только умными проводными выключателями (с опцией светорегулирования), умными микромодулями освещения, умными кабельными выводами и умными розетками, включая розетку шлюза.

### Комплект поставки



2-клавишный умный  
беспроводной выключатель



Декоративная рамка



x 4

Двухсторонний  
скотч многоцветного  
использования

Диапазон частот: 2,4-2,4835 ГГц  
Уровень мощности: < 100 мВт



[www.legrand.ru](http://www.legrand.ru)



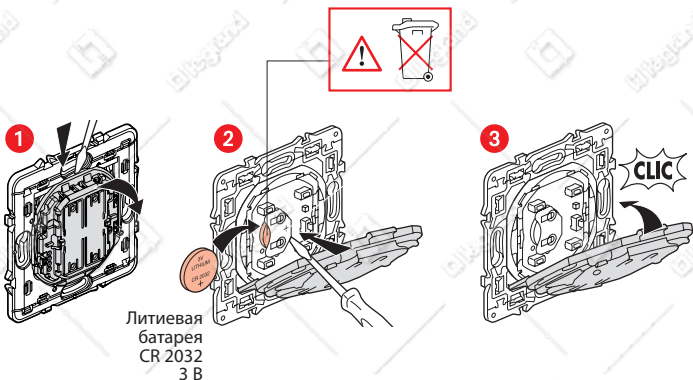
ООО «ЛЕГРАН» 107023 Москва, ул. Малая Семеновская, д.9, стр.12

## Монтаж 2-клавишного умного беспроводного выключателя

Чтобы привязать умный беспроводной выключатель к вашей умной электроустановке, следуйте указаниям:

- руководства пользователя вашего стартового набора
- приложения **Legrand Home + Control** (раздел **Настройки/Добавить устройство**)
- или см. руководство пользователя на сайте **legrand.ru**

## Замена батареи



## УПРОЩЕННАЯ ДЕКЛАРАЦИЯ СООТВ. НОРМАМ ЕС

Нижеподписавшийся

**Legrand**

заявляет, что радио- и электрооборудование, упомянутое в этих документах, соответствует директиве 2014/53/EU.

Полный текст декларации соответствия нормам ЕС доступен на следующем сайте:

**[www.legrandoc.com](http://www.legrandoc.com)**